

ESPECIFICAÇÕES TÉCNICAS

SUPORTE MÓVEL DGTST51



Imagens meramente ilustrativas. A tela interativa deve ser adquirida separadamente.

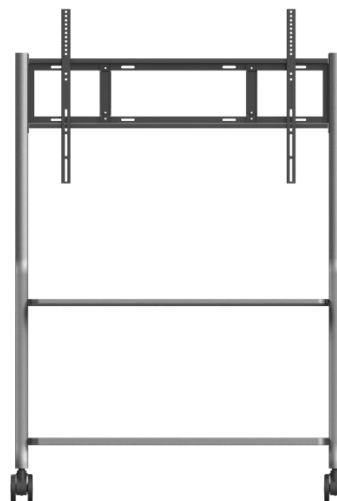
CARACTERÍSTICA	MODELO
	DGTST51
ESPECIFICAÇÕES FÍSICAS	
Dimensões	1198mm x 740mm x (1573 ~ 1753)mm
Carga máxima	100kg
Tipo de tubo	Tubo quadrado aço carbono
Acabamentos	Plástico/Nylon
Pintura	Eletrostática na cor chumbo (padrão) ou outras cores (sob demanda)
Peso bruto	25.5 Kg
Rodízios	4 x 4", com sistema de freio
VESA	VESA compatível com 200 x 200mm até 800 x 600mm
Bandeja	Bandeja porta objetos inclusa a 72 cm do chão
Base	Base metálica inclusa a 23 cm do chão
Ajuste de altura	Ajustes nas furações do suporte para melhor ergonomia

ACESSÓRIOS	
MANUAL DE USO	1
KIT DE MONTAGEM	1
GAVETA DE ACESSÓRIOS	OPCIONAL – SOB DEMANDA (vide imagem no fim do documento)
CONDIÇÕES AMBIENTAIS	
Temperatura de operação	0°C - 45°C
Umidade de operação	10% - 90%
Temperatura de armazenagem	20°C - 60°C
Umidade de armazenagem	10% - 90%
Altitude suportada	Abaixo de 5.000 metros

IMAGENS DO PRODUTO



Visão geral

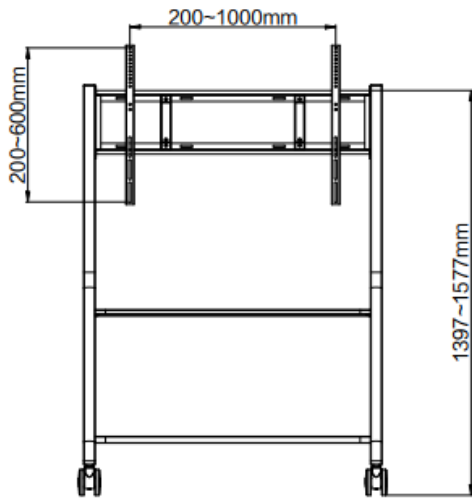


Visão Frontal

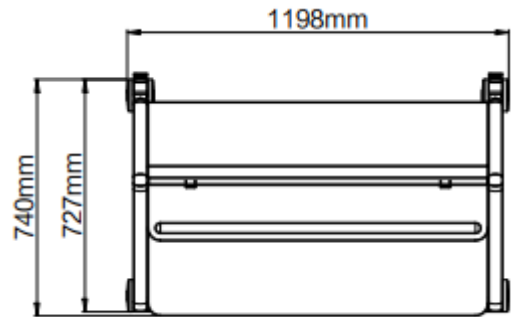


Versão com gaveta (opcional – sob demanda)

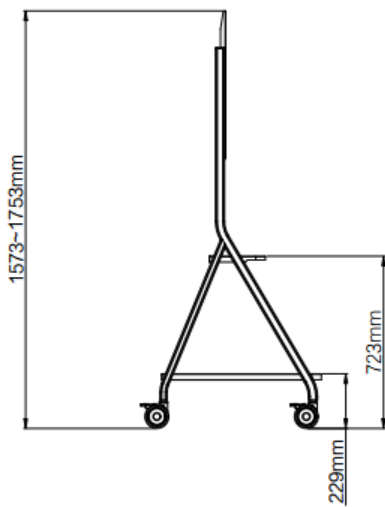
DESENHOS TÉCNICOS



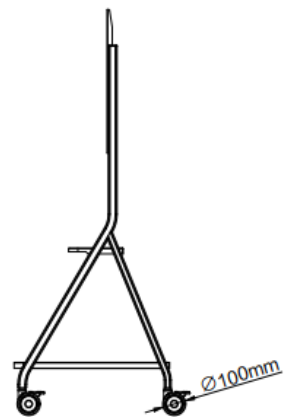
Vista Frontal



Vista superior



Vista Lateral



Rodízio